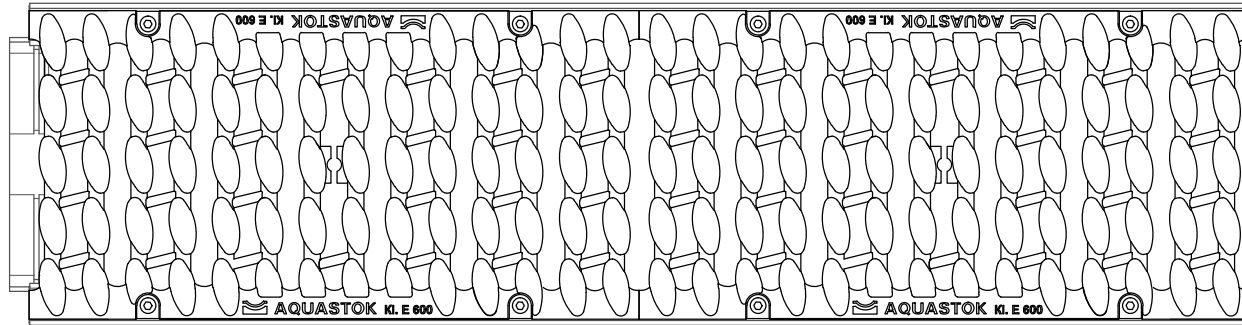
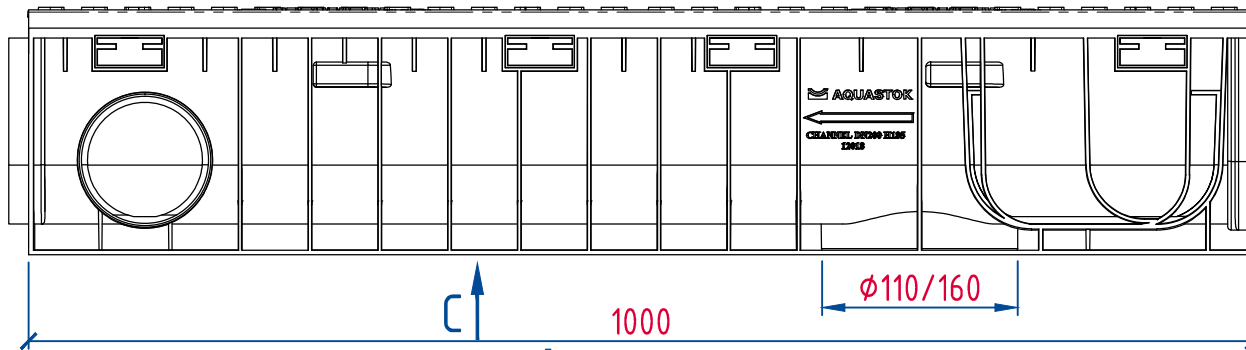


B



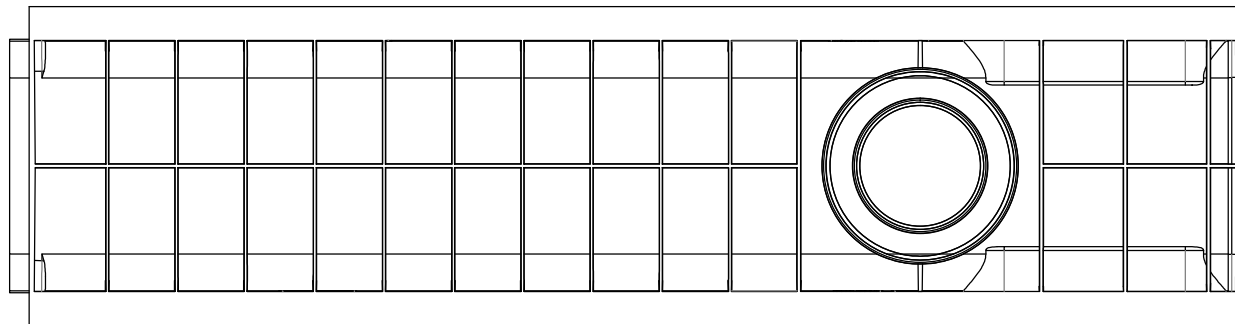
A → B ↓



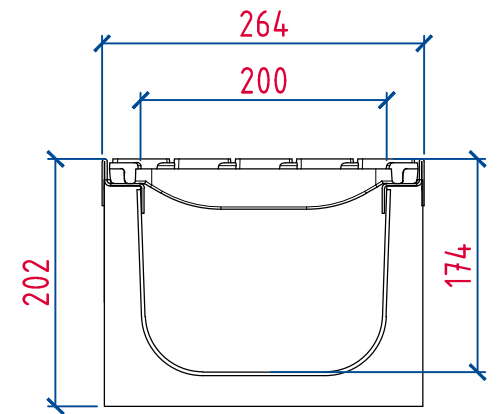
C ↑ 1000

Ø110/160

A → C ↑



A-A



Изм.	Лист	№докум.	Подпись
			Дата

Лоток водоотводный Profi Plastik
DN200 H202 E600 art.1200

